

Metallbalgkupplung EWR

Metal bellows coupling EWR

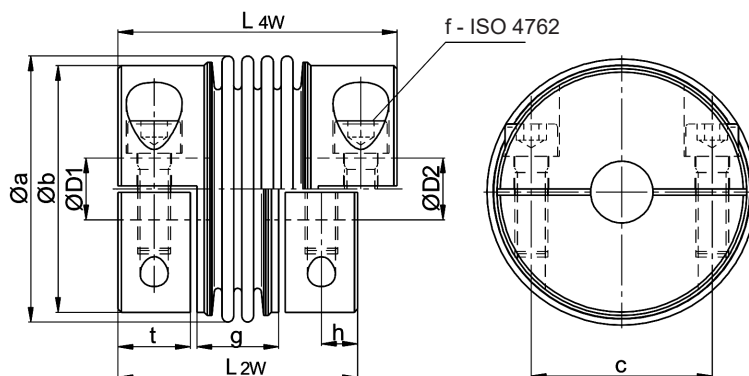
- EDELSTAHLAUSFÜHRUNG
- montagefreundliche Halbschalennabe
- 2- oder 4-welliger Balg
- spielfrei, flexibel, torsionssteif

- STAINLESS STEEL VERSION
- easy to fit splitted hub
- 2- or 4-corrugation bellows
- zero backlash, flexible, torsional stiff

Technische Daten / technical data:

EWR	Nennmoment	max. Drehzahl	Trägheitsmoment	Masse	Torsionssteife	max. Wellenversatz		Anziehmoment Schrauben	Federsteife	
	nominal torque	max. speed	moment of inertia	mass	torsional stiffness	max. shaft displacement [mm]		tightening torque of screws	spring rate [N/mm]	
	[Nm]	[min ⁻¹]	[10 ⁻³ kgm ²]	[kg]	[Nm/arcmin] 2W / 4W	axial ± 2W / 4W	lateral 2W / 4W	f [Nm]	axial 2W / 4W	lateral 2W / 4W
10	10	28.000	0,03	0,2	3,3 / 2,1	0,2 / 0,3	0,1 / 0,15	M5 [5]	150 / 85	2.300/400
50	50	17.000	0,3	0,7	16 / 9	0,3 / 0,6	0,1 / 0,2	M8 [24]	130 / 70	2.500/450
120	120	13.000	1,2	1,7	32 / 20	0,3 / 0,6	0,1 / 0,2	M10 [45]	210 / 110	7.000/1.200
200	200	11.000	2,2	2,5	50 / 28	0,4 / 0,7	0,1 / 0,2	M12 [80]	170 / 95	5.000/1.000
350	350	9.500	4,9	3,9	93 / 52	0,4 / 0,8	0,1 / 0,2	M14 [110]	170 / 90	7.000/1.300
600	600	8.000	12	6,7	190 / 106	0,4 / 0,8	0,1 / 0,2	M16 [180]	260 / 140	15.000/2.800
1200	1200	6.000	39	12,6	400 / 225	0,4 / 0,7	0,1 / 0,2	M20 [350]	310 / 160	13.000/2.100

Temperaturbereich: -40 °C bis +350°C
temperature range: 233 K up to 623 K



Werkstoff / material:

Balg: Edelstahl 1.4571 (A4) / bellows: stainless steel 1.4571 (A4)
Naben: Edelstahl 1.4301 (A2) / hubs: stainless steel 1.4301 (A2)
Schrauben: Edelstahl 1.4571 (A4-80) optional Stahl 12.9 beschichtet
screws: stainless steel 1.4571 (A4-80) optional steel 12.9 coated

Abmessungen nach / dimensions acc. to DIN ISO 2768 cH [mm]:

EWR	Øa	Øb	c	g 2W / 4W	h	L 2W / 4W	t	Ø D1/2 min.	Ø D1/2 max.
10	34	33	21	18 / 23	6,5	48 / 53	13	7	15
50	56	55	38	22 / 32	9	60 / 70	17	12	28
120	71	71	50	32 / 42	12	82 / 92	23	19	38
200	82	82	56	35 / 45	13	91 / 101	25,5	22	42
350	101	96	68	35 / 46	15	101 / 112	30	30	50
600	122	116	80	37,5 / 53,6	18	115,5 / 131,5	36	32	60
1200	157	152	110	43 / 59,5	20,5	129 / 145,5	40	48	85

auf Anfrage mit 6-welligem Balg lieferbar
optional beschichtete Schrauben für höhere Klemmkräfte bzw. höhere Drehmomente

available with 6-corrugation bellows on request
optional coated screws for higher clamping forces or higher torques

Bestellbeispiel / ordering example:

EWR 200/4W - D1 = 24 H7 - D2 = 30 H7