

# Distanzkupplung EWLH

# Distance coupling EWLH

- montagefreundliche Halbschalennaben
- variable Baulänge bis 3 m
- steckbar, spielfrei
- schwingungsdämpfend, elektrisch isolierend

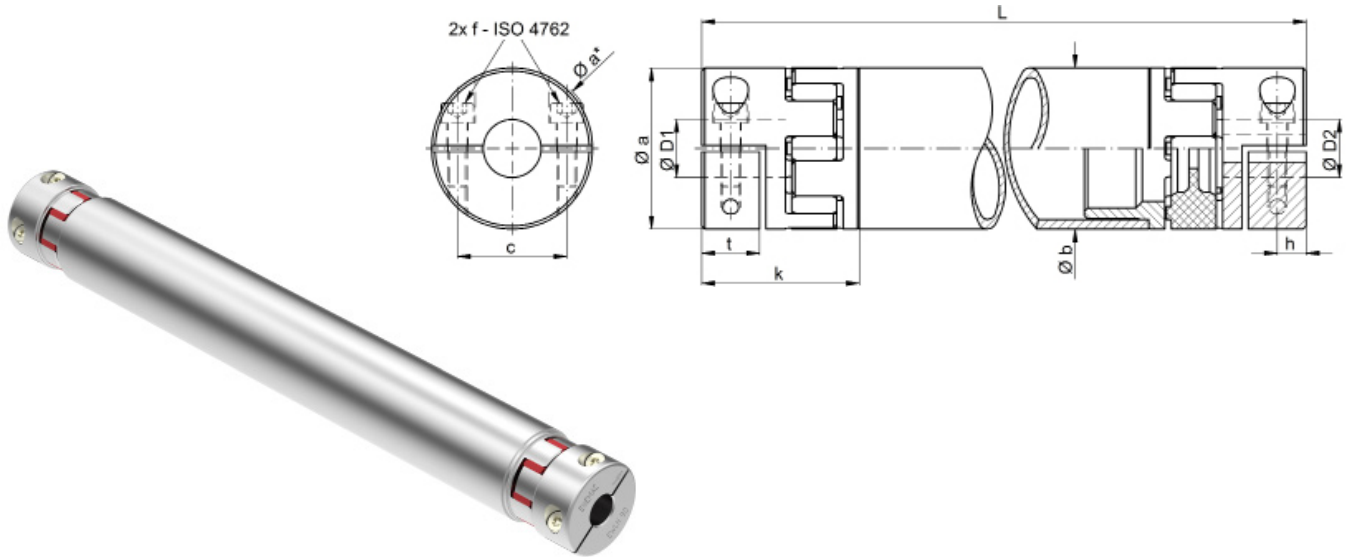
- easy to fit splitted hubs
- variable length up to 3 m
- plug in, zero backlash
- oscillation dampening, electrical isolating

## Technische Daten / technical data:

| EWLH | Nennmoment     | max. Drehzahl                   |       |       |       | Trägheitsmoment  |      |      |      | Masse     |     |      |     | Torsionssteife                  |      |      |      | Anziehmoment Schrauben      |
|------|----------------|---------------------------------|-------|-------|-------|--|------|------|------|-----------|-----|------|-----|---------------------------------|------|------|------|-----------------------------|
|      | nominal torque | max. speed [min <sup>-1</sup> ] |       |       |       | moment of inertia [10 <sup>-3</sup> kgm <sup>2</sup> ] |      |      |      | mass [kg] |     |      |     | torsional stiffness [Nm/arcmin] |      |      |      | tightening torque of screws |
|      | [Nm]           | 0,5 m                           | 1 m   | 2 m   | 3 m   | 0,5 m  | 1 m  | 2 m  | 3 m  | 0,5 m     | 1 m | 2 m  | 3 m | 0,5 m                           | 1 m  | 2 m  | 3 m  | f [Nm]                      |
| 20   | 20             | 3.500                           | 2.700 | 680   | 300   | 0,14   | 0,23 | 0,42 | 0,61 | 0,5       | 0,9 | 1,6  | 2,3 | 0,19                            | 0,16 | 0,13 | 0,1  | M5 [8]                      |
| 45   | 45             | 3.500                           | 3.500 | 990   | 440   | 0,48   | 0,82 | 1,53 | 2,2  | 0,9       | 1,5 | 2,8  | 4   | 0,49                            | 0,44 | 0,35 | 0,3  | M6 [14]                     |
| 90   | 90             | 3.500                           | 3.500 | 1.200 | 530   | 0,8  | 1,4  | 2,6  | 3,8  | 1,3       | 2   | 3,5  | 5   | 0,9                             | 0,8  | 0,64 | 0,54 | M8 [35]                     |
| 200  | 200            | 3.500                           | 3.500 | 1.400 | 600   | 1,4  | 2,4  | 4,3  | 6,2  | 1,7       | 2,5 | 4,3  | 6   | 1,05                            | 0,95 | 0,79 | 0,68 | M10 [65]                    |
| 400  | 400            | 3.500                           | 3.500 | 1.600 | 700   | 3,2  | 5,1  | 8,9  | 12,7 | 2,5       | 3,5 | 5,5  | 7,5 | 2,9                             | 2,5  | 1,9  | 1,57 | M12 [115]                   |
| 800  | 800            | 3.500                           | 3.500 | 2.400 | 1.070 | 14,7   | 22,9 | 39,3 | 55,7 | 5,8       | 8,2 | 13,1 | 18  | 5,7                             | 5,3  | 4,7  | 4,2  | M14 [180]                   |
| 1600 | 1.600          | 3.500                           | 3.500 | 2.000 | 1.650 | 87   | 107  | 147  | 187  | 22        | 25  | 32   | 39  | 10,2                            | 9,7  | 8,8  | 8,1  | M16 [290]                   |

Temperaturbereich: -30°C - +90°C  
temperature range: 243K up to 363K

max. zulässiger Axialversatz ±1mm / permissible axial misalignment ±1mm  
max. zulässiger Lateralversatz 5 mm pro Meter / max. permissible lateral misalignment 5 mm per metre



## Werkstoff / material:

Elastomerstern: Polyurethan 72 Sh-D / jaw spider: polyurethane 72 Sh-D

Naben: Größe 20 - 800 hochfestes Aluminium (Größe 1600 Vergütungsstahl) / hubs: sizes 20 - 800 high tensile aluminium (size 1600 tempered steel)

Zwischenrohr: hochfestes Aluminium / intermediate pipe: high tensile aluminium

## Abmessungen nach / dimensions acc. to DIN ISO 2768 cH [mm]:

| EWLH | Øa  | Øa* | Øb  | c   | h    | k   | L <sub>min</sub> | t  | Ø D1/2 min. | Ø D1/2 max. |
|------|-----|-----|-----|-----|------|-----|------------------|----|-------------|-------------|
| 20   | 40  | 42  | 35  | 27  | 8,5  | 43  | 130              | 16 | 8           | 20          |
| 45   | 50  | 52  | 50  | 34  | 10   | 50  | 140              | 19 | 12          | 26          |
| 90   | 60  | 63  | 60  | 41  | 11,5 | 53  | 155              | 22 | 14          | 30          |
| 200  | 70  | 76  | 70  | 48  | 14   | 59  | 170              | 26 | 18          | 35          |
| 400  | 85  | 91  | 80  | 58  | 15   | 71  | 215              | 28 | 24          | 42          |
| 800  | 120 | 126 | 120 | 90  | 18   | 85  | 250              | 34 | 35          | 70          |
| 1600 | 160 | 165 | 160 | 122 | 24   | 105 | 320              | 43 | 48          | 100         |

Øa\* Störkante Schraubenkopf

Øa\* interfering edge screw head

Bestellbeispiel / ordering example:

EWLH - D1 = 28 F6 - D2 = 24 F6 - L = 1250