

Elastomerkupplung EWJ

Jaw coupling EWJ

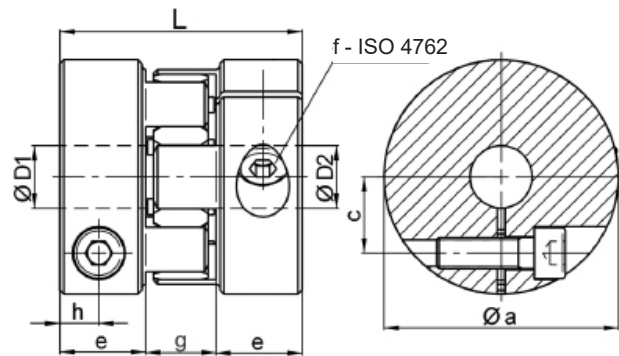
- EDELSTAHLAUSFÜHRUNG
- montagefreundliche Klemmnabe
- steckbar, spielfrei
- schwingungsdämpfend, elektrisch isolierend

- STAINLESS STEEL VERSION
- easy to fit clamping hub
- plug-in, zero backlash
- oscillation dampening, electrical isolating

Technische Daten / technical data:

EWJ	Nennmoment	max. Drehzahl	Trägheitsmoment	Masse	Torsionssteife	max. Wellenversatz		Härte	Anziehmoment Schrauben	Federsteife
	nominal torque	max. speed	moment of inertia	mass	torsional stiffness	max. shaft displacement [mm]		hardness	tightening torque of screws	spring rate [N/mm]
	[Nm]	[min ⁻¹]	[10 ⁻³ kgm ²]	[kg]	[Nm/arcmin]	axial ±	lateral	[shore]	f [Nm]	lateral
6	6	29.000	0,26	0,2	0,09	0,5	0,1	98 Sh-A	M4 [2,5]	600
12	12	23.000	0,08	0,4	0,24	0,5	0,1	98 Sh-A	M5 [5]	2.100
16	16	23.000	0,08	0,4	0,46	0,5	0,1	72 Sh-D	M5 [5]	2.900
50	50	17.000	0,48	1	1	0,5	0,1	98 Sh-A	M8 [24]	2.600
70	70	17.000	0,48	1	2	0,5	0,1	72 Sh-D	M8 [24]	3.700
100	100	15.000	1	1,6	1,2	1	0,1	98 Sh-A	M10 [45]	3.300
140	140	15.000	1	1,6	2,3	1	0,07	72 Sh-D	M10 [45]	4.600
220	220	12.000	2,7	2,8	3,6	1	0,12	98 Sh-A	M12 [80]	4.500
350	350	9.500	7	5	4,5	1	0,15	98 Sh-A	M14 [110]	5.900
480	480	8.000	14	7	8	1	0,15	98 Sh-A	M14 [110]	7.000
650	650	8.000	14	7	12	1	0,1	72 Sh-D	M14 [110]	9.600

Temperaturbereich: 98 Sh-A: -30°C - +90°C, 72 Sh-D: -20°C - +120°C
 temperature range: 98 Sh-A: 243K up to 363K, 72 Sh-D: 253K up to 393K



Werkstoff / material:
 Elastomernstern: Polyurethan/ jaw insert: polyurethane
 Naben: Edelstahl/ hubs: stainless steel
 Schrauben: Edelstahl 1.4571 (A4-80) optional Stahl 12.9 beschichtet
 screws: stainless steel 1.4571 (A4-80) optional steel 12.9 coated

Abmessungen nach / dimensions acc. to DIN ISO 2768 cH [mm]:

EWJ	Øa	c	e	g	h	L	Ø D1/2 min.	Ø D1/2 max.
6	33	11	13,5	13	6	40	6	16
12	41	13	17	16	8	50	8	20
16	41	13	17	16	8	50	10	20
50	64	20,5	22	18	10	62	13	30
70	64	20,5	22	18	10	62	15	30
100	73	23	26,5	20	12	73	16	32
140	73	23	26,5	20	12	73	18	32
220	87	29	31	24	14	86	20	42
350	107	36	35	28	17	98	24	55
480	121	44	38	33	18	109	32	70
650	121	44	38	33	18	109	42	70

optional beschichtete Schrauben für höhere Klemmkraft bzw. höhere Drehmomente

optional coated screws for higher clamping forces or higher torques

Bestellbeispiel / ordering example:

EWJ 300 - D1 = 32 H7 - D2 = 38 H7