

Sicherheitskupplung ECI_ES

Torque Limiter ECI_ES

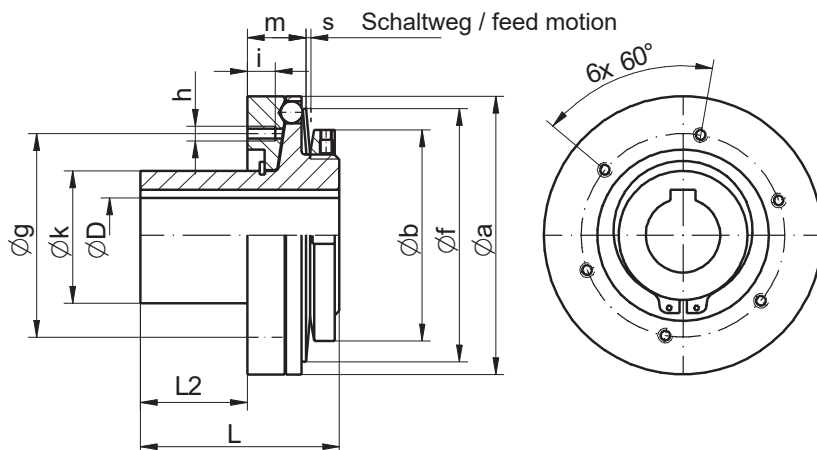
- EDELSTAHLAUSFÜHRUNG
- für indirekte Antriebe, mit breiter Lagerstelle
- mit Passfedernutverbindung
- Gleitlager im Anbauteil erforderlich

- STAINLESS STEEL VERSION
- for indirect drives, with large bearing
- with keyway
- slide bearing required in the attachment

Technische Daten / technical data:

ECI_ES	Einstellbereich	max. Drehzahl	Trägheitsmoment	Masse	Nabenbohrung ØD [mm]	
	setting range	max. speed	moment of inertia	mass	bore diameter ØD [mm]	
	TA [Nm]	[min ⁻¹]	[10 ⁻³ kgm ²]	[kg]	min	max
5	2 - 5	3.000	0,17	0,38	10	17
10	5 - 10					
15	6 - 15					
16	7 - 16	3.000	0,37	0,64	12	22
25	10 - 25					
35	14 - 35					
40	16 - 40	3.000	0,74	0,95	16	30
63	25 - 63					
95	40 - 95					
100	40 - 100	2.500	3,3	2,3	20	42
200	80 - 200					
315	140 - 315					
630	280 - 630	1.800	12,3	4,9	30	50
			12,7		35	
			13,1		40	
900	400 - 900					

Temperaturbereich: -30 °C bis +150 °C
 temperature range: 243 K up to 423 K



Werkstoff: Edelstahl / material: stainless steel
 Tellerfeder: vernickelt / disc spring: nickel plated

Abmessungen nach / dimensions acc. to DIN ISO 2768 cH [mm]:

ECI_ES	Øa	Øb	Øc	Øf	Øg	6 x h	i	Øk ^{h6}	L	L2	m	s
5 / 10 / 15	64	45	32	59	47	M5	6	25	45	25	12	1
16 / 25 / 35	73	52	38	66	53	M6	8	30	55	30	15	1,2
40 / 63 / 95	82	63	43	74	62	M6	10	40	71	40	19	1,4
100 / 200	112	85	61	102	82	M6	12	55	87	50	23	1,7
315	148	105	76	130	102	M10	15	65	107,5	60	31	2,4
630											33	
900											35	

Das Ausrückmoment TA ist stufenlos einstellbar.
 Werkseitig auf 70% von T_{max} eingestellt

The disengagement torque TA is adjustable steplessly.
 Factory set to 70% of T_{max}

Bestellbeispiel: ECI_ES 63 D = 28 H7 mit Passfedernut 8P9
ordering example: ECI_ES 63 D = 28 H7 with keyway 8P9

TA = 50 Nm
TA = 50 Nm