

Sicherheitskupplung ECE_ES

Torque Limiter ECE_ES

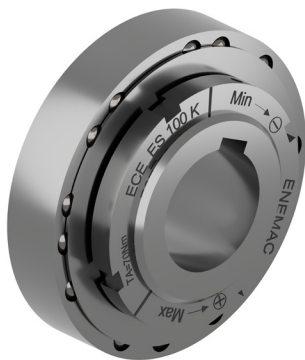
- EDELSTAHLAUSFÜHRUNG
- für indirekte Antriebe
- mit Passfedernutverbindung, sehr kompakt
- Gleitlager im Anbauteil erforderlich

- STAINLESS STEEL VERSION
- for indirect drives
- with keyway, very compact
- slide bearing required in the attachment

Technische Daten / technical data:

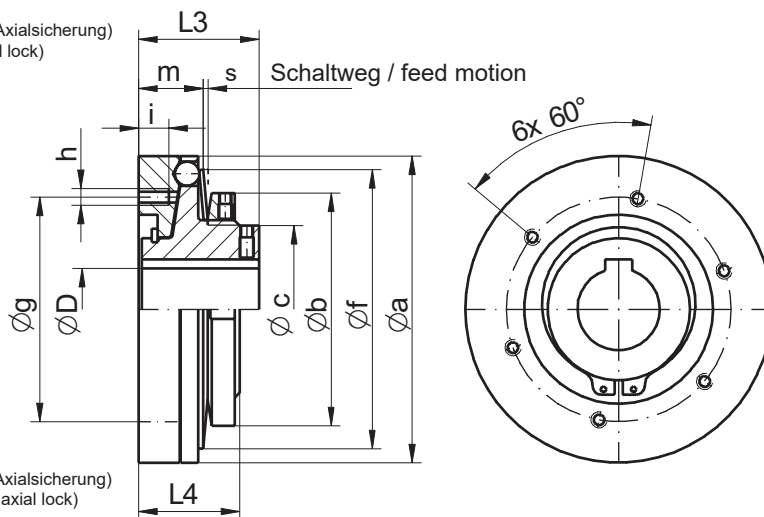
ECE_ES	Einstellbereich	max. Drehzahl	Trägheitsmoment	Masse	Nabenbohrung ØD [mm]	
	setting range	max. speed	moment of inertia	mass	bore diameter ØD [mm]	
	TA [Nm]	[min ⁻¹]	[10 ⁻³ kgm ²]	[kg]	min	max
5	2 - 5	3.000	0,16	0,35	10	17
10	5 - 10					
15	6 - 15					
16	7 - 16	3.000	0,36	0,58	12	22
25	10 - 25					
35	14 - 35					
40	16 - 40	3.000	0,66	0,8	16	30
63	25 - 63					
95	40 - 95					
100	40 - 100	2.500	2,9	1,9	20	42
200	80 - 200				25	
315	140 - 315				30	
630	280 - 630	1.800	11,9	4,35	30	50
			12,3		40	
			12,4		45	
900	400 - 900					

Temperaturbereich: -30 °C bis +150 °C
temperature range: 243 K up to 423 K



Werkstoff: Edelstahl / material: stainless steel
Tellerfeder: vernickelt / disc spring: nickel plated

Bauform ,L' (mit Gewindestift als Axialsicherung)
version ,L' (with set screw as axial lock)



Bauform ,K' (ohne Axialsicherung)
version ,K' (without axial lock)

Abmessungen nach / dimensions acc. to DIN ISO 2768 cH [mm]:

ECE_ES	Øa	Øb	Øc	Øf	Øg	6 x h	i	L3*	L4**	m	s
5 / 10 / 15	64	45	32	59	47	M5	6	26	20	12	1
16 / 25 / 35	73	52	38	66	53	M6	8	31	25	15	1,2
40 / 63 / 95	82	63	43	74	62	M6	10	38	31	19	1,4
100 / 200	112	85	61	102	82	M6	12	44	37	23	1,7
315	148	105	76	130	102	M8	15	54	47	31	2,4
630						33					
900						35					

Das Ausrückmoment TA ist stufenlos einstellbar.

Werkseitig auf 70% von TAm_{ax} eingestellt

*L3 bezeichnet die Länge der Bauform L

**L4 bezeichnet die Länge der Bauform K

The disengagement torque TA is adjustable steplessly.

Factory set to 70% of TAm_{ax}

*L3 shows length of version L

**L4 shows length of version K

Bestellbeispiel: ECE_ES 63 L D = 28 H7 mit Passfedernut 8P9
ordering example: ECE_ES 63 K D = 28 H7 with keyway 8P9

TA = 50 Nm
TA = 50 Nm