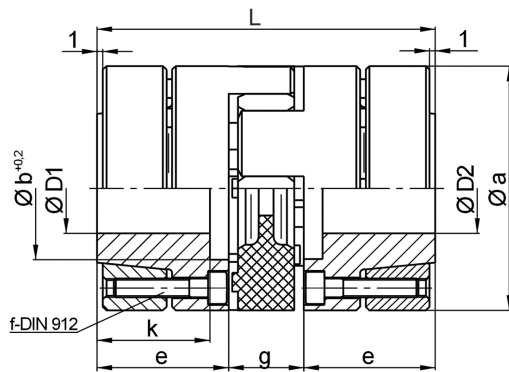




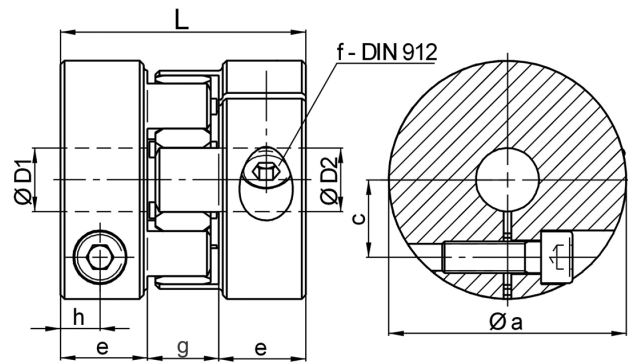
Inhalt

1. Montagezeichnung
2. Konstruktives
 - 2.1 Aufbau
 - 2.2 Funktion
3. Auslegung der Kupplung
 - 3.1 Definitionen
 - 3.2 Auslegung nach dem Drehmoment
 - 3.3 Auslegung nach der Torsionssteife
- 3.4 Auslegung nach dem Wellendurchmesser
 - 3.5 Lebensdauer der Kupplung
 - 3.6 Maximale Belastung
 - 3.7 Lagerbelastung
 - 3.8 Betriebstemperaturen
 - 3.9 Betriebsdrehzahlen - Wuchtgüte
 - 3.10 Wartung und Verschleiß
4. Auslegung der Bohrungsdurchmesser
5. Berechnung des Drehmomentes
 - 5.1 Formeln
 - 5.2 Definitionen
 - 5.2.1. Temperaturfaktor f_T
 - 5.2.2 Drehsteifigkeitsfaktor f_D
 - 5.2.3 Betriebsfaktor f_B
6. Der Elastomerstern
 - 6.1 Abmessungen
 - 6.2 Bemerkungen
7. Vorsichtsmaßnahmen
8. Montage und Demontage
 - 8.1 Ausrichten der Wellen
 - 8.2 Welle-Nabe Verbindung
 - 8.2.1 Radiale Klemmnabe
 - 8.2.2 Konus Spannringnabe
 - 8.2.3 Halbschalennabe
 - 8.3 Demontage
 - 8.4 Hinweise
9. Wartung
10. Ergänzungen
 - 10.1 Garantie
 - 10.2 Sicherheitsvorschriften
 - 10.3 Urheberrecht
 - 10.4 Ersatzteile
 - 10.5 Vorbehalt

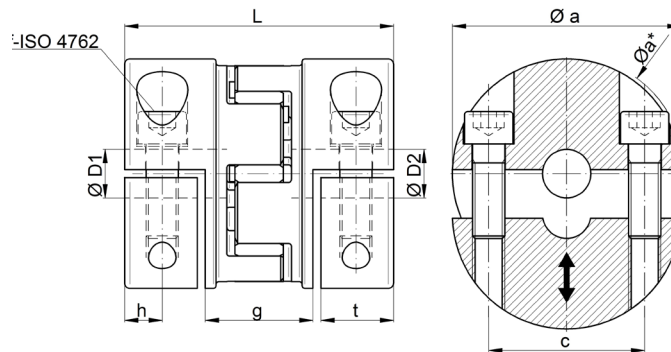
1. Montagezeichnung



Elastomerkupplung EWE



Elastomerkupplung EWD



Elastomerkupplung EWN

2. Konstruktives

2.1 Aufbau

Die Elastomerkupplung besteht aus drei Hauptkomponenten, zwei Nabenteilen und einem Elastomerstern. Die Type EWD ist beidseitig mit einer montagefreundlichen radialen Klemmnabe aus hochfestem Aluminium ausgestattet, während bei Type EWE Spannringnaben aus Vergütungsstahl mit reduziertem Massenträgheitsmoment verbaut wurden. Bei der Type EWN wurden zur leichteren Montage geteilte Halbschalennaben verwendet.

2.2 Funktion

Elastomerkupplungen sind steckbare, spielfreie, flexible Wellenkupplungen für kleine bis mittlere Drehmomente. Als Verbindungs- und Ausgleichselement dient ein Kunststoffstern mit hoher Shorehärte. Dieser wird formschlüssig, mit leichter Vorspannung in zwei hochpräzise gefertigte Naben mit klauenförmigen Nocken eingesetzt. Der elastische Kupplungsstern kann geringfügige Wellenversätze ausgleichen, ist elektrisch isolierend und weist ein gutes schwingungsdämpfendes Verhalten auf.

3. Auslegung der Kupplung

3.1 Definitionen

a) Kupplungs-Nennmoment: T_{KN} [Nm]

Das Nennmoment der Kupplung gibt die Grenzbelastung der Dauerwechselfestigkeit an. Wird im Normalbetrieb T_{KN} nicht überschritten, können unendlich viele Arbeitszyklen ausgeführt werden (s. auch 3.5 Lebensdauer der Kupplung).

b) Massenträgheitsmoment: J_K - [10^{-3} kgm²]

Die Kupplungswerte für das Massenträgheitsmoment gelten für mittlere Nabenbohrungen im angegebenen Durchmesserbereich D_{min} / D_{max} .

Umrechnung: **[kgcm²] = [10^{-4} kgm²]**

c) Torsionssteifigkeit: C_{TK} - [Nm / arc min]

Bei der Angabe der spezifischen Torsionssteife (Verdrehsteifigkeit) aller Kupplungsbaureihen wurde eine Umstellung von der bisherigen Einheitsangabe [10^3 Nm/rad], auf die Einheit „Newtonmeter pro Winkelminute“ vorgenommen.

Dadurch wird dem Konstrukteur recht einfach ermöglicht anhand des Betriebsdrehmomentes die resultierenden Verdrehwinkelfehler zu ermitteln (s. 3.3). 60 Winkelminuten (bzw. Bogenminuten) entsprechen einem Winkelgrad. Hieraus ergibt sich folgender Umrechnungsfaktor:

1 rad = 57,3° = 3438 arcmin
[10^3 Nm/rad = 0,291 Nm/arcmin] bzw.
[1 Nm/arcmin = 3438 Nm/rad]

Beispiel: Größe EWA 170: 17,5 Nm/arcmin = 60 kNm/rad

d) Maximaler Wellenversatz: [mm]

Größtmaß der zulässigen Fluchtungsfehler zwischen An- und Abtriebswelle resultierend aus der Dauerwechselfestigkeitsberechnung für die Ausgleichselemente. Bei Betrieb unterhalb der zulässigen Versatzwerte können unendlich viele Lastwechsel ausgeführt werden. In Ausnahmefällen (z. B. Montage) bzw. bei reduzierten Lastwechselzahlen dürfen die Versatzwerte zum Teil deutlich höher liegen (bitte Rücksprache).

e) Lateral- bzw. Parallelversatz:

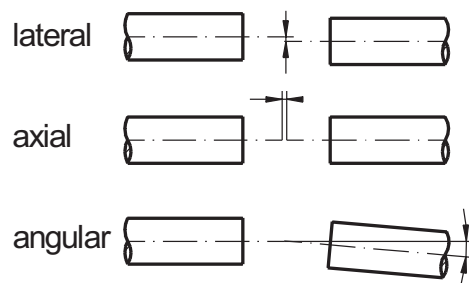
Bei deutlicher Überschreitung des zulässigen Versatzwertes kann übermäßiger Verschleiß des Elastomersterns auftreten. Bei Montage besonders beachten!

f) Axialversatz:

Meist unproblematisch (Wärmeausdehnung)

g) Angularversatz:

Meist unproblematisch - zulässiger Maximalwert ist 1 bis 2 Grad.



h) Federsteife - axial / lateral: [N/mm]

Rückstellkräfte des Elastomersterns, resultierend aus Fluchtungsfehlern.

3.2. Auslegung nach dem Drehmoment

In der Regel wird die Kupplungsgröße aufgrund des Drehmomentes ausgewählt. Zur exakten Bestimmung des erforderlichen Antriebsmomentes sind meistens aufwendige Berechnungen durchzuführen (s. Formelsammlung). Ist die Baugröße des Motors festgelegt, kann das erforderliche Kupplungs-nennmoment überschlägig wie folgt ermittelt werden:

$T_{KN} > 1,25 \times TA_{max} \times i$

TA_{max} = Spitzendrehmoment des Motors

i = Über- bzw. Untersetzung des Zahnriementriebes bzw. Stirnradgetriebes

3.3 Auslegung nach der Torsionssteife:

Bei hohen Genauigkeitsansprüchen (Positionierung, Gebersystem) können Übertragungsfehler durch eine zu große elastische Verformung der Kupplung ein Auswahlkriterium darstellen. Der aus der Drehmomentbelastung resultierende Verdrehwinkel „ αT “ lässt sich wie folgt berechnen:

$$\alpha T = \frac{TA}{C_{TK}}$$

[Bogenminuten] mit TA = Antriebsmoment [Nm] / C_{TK} = Torsionssteife der Kupplung [Nm/arcmin]

3.4 Auslegung nach dem Wellendurchmesser:

Grundsätzlich sollte nach der Festlegung des Kupplungstypes eine Überprüfung der vorgegebenen Wellendurchmesser mit dem zulässigen Durchmesserbereich (D_{\min} / D_{\max}) der Nabenbohrung stattfinden. Falls der Wellendurchmesser in Relation zum Drehmoment überdimensioniert, d. h. größer als D_{\max} der Nabe ist, muss eine andere Kupplungstypen oder Baugröße gewählt werden.

Hinweis: Nabenbohrungen kleiner als D_{\min} sind möglich; eine sichere Übertragung des Nennmomentes ist jedoch nicht gewährleistet, d. h. eine Reduzierung von T_{KN} ist erforderlich.

3.5 Lebensdauer der Kupplung

Die Lebensdauer der Ausgleichkupplungen wird im Wesentlichen durch die Höhe des Drehmomentes und den vorhandenen Wellenversätzen bzw. Fluchtungsfehlern bestimmt. Werden die zulässigen maximalen Werte für den Axial-, Lateral- und Winkelversatz nicht überschritten und liegt gleichzeitig das Betriebsdrehmoment unterhalb des Kupplungsennmomentes T_{KN} befindet sich die Kupplung im Bereich der Dauerwechselfestigkeit.

Dauerbetrieb rund um die Uhr ist möglich, bzw. es können unendlich viele Beschleunigungs- und Verzögerungsphasen ausgeführt werden, ohne dass ein betriebsbedingter Ausfall der Kupplung zu erwarten ist.

3.6 Maximale Belastung:

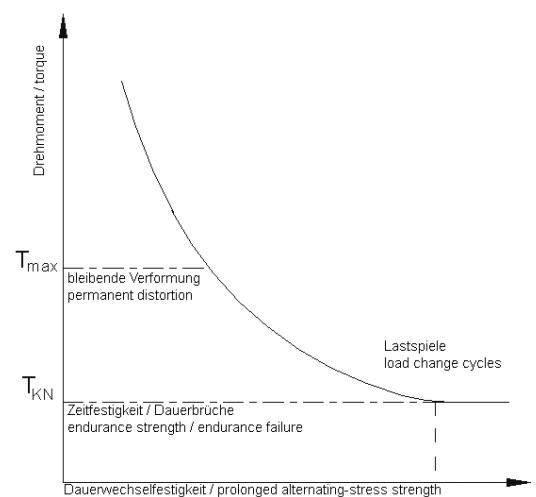
In Ausnahmefällen können die Elastomerkupplungen kurzzeitig um maximal 100 % ($2 \times T_{KN}$) überlastet werden. Die jeweilige Welle-Nabe-Verbindung sollte hierbei jedoch gesondert berechnet werden.

3.7 Lagerbelastung:

Durch die Flexibilität der Ausgleichkupplungen in alle Richtungen werden nennenswerte Lagerbelastungen bzw. Rückstellkräfte trotz eventueller Axial-, Lateral-, oder Winkelverlagerungen von der Antriebs- zur Abtriebswelle vermieden. Dies verhindert einen vorzeitigen Ausfall oder erhöhten Verschleiß der Wälzlagerung, wodurch aufwendige und teure Reparaturen erheblich reduziert werden.

3.8 Betriebstemperaturen:

Die Einsatzgrenze der Elastomerkupplungen liegt bei 90 °C (98 Sh-A) bzw. 120 °C (72 Sh-D); hohe Betriebstemperaturen müssen durch einen entsprechenden Korrekturfaktor berücksichtigt werden.



3.9 Betriebsdrehzahlen - Wuchtgüte:

Aufgrund der präzisen Fertigung und dem rotationssymmetrischen Aufbau, bzw. des zusätzlichen Wuchtstifts sind die Ausgleichskupplungen generell auch ohne Auswuchten für hohe Drehzahlen bis 20.000 min⁻¹ geeignet. Die Standardwuchtgüten betragen etwa Q6,3 oder Q16. Kupplungstypen mit Konus-Spannringnaben (EWE) können zum Teil mit Drehzahlen von über 30.000 min⁻¹ betrieben werden. Auch die niedrigen Trägheitsmomente wirken sich positiv aus.

3.10 Wartung und Verschleiß:

Die Ausgleichskupplungen sind unter normalen Bedingungen wartungs- und verschleißfrei. Die Polyurethansterne der Elastomerkupplungen sollten bei kritischen Temperaturen in geeigneten Intervallen erneuert werden.

4. Auslegung der Bohrungsdurchmesser (ØD1 und ØD2)

Die Passung zwischen Nabe und Welle ist als Übergangspassung auszulegen, wobei die Bohrung der Nabe eine H7 Passung besitzt.

5. Berechnung des Drehmomentes

5.1 Formeln

Überschlägig kann das erforderliche Kupplungsmoment T_K nach folgender Formel berechnet werden:

T_A = Antriebsmoment [Nm]
 f_D = Drehsteifigkeitsfaktor
 f_T = Temperaturfaktor
 f_B = Betriebsfaktor

$$T_K = T_A \times f_D \times f_T \times f_B < T_{KN}$$

Das errechnete Kupplungsmoment T_K sollte das Nennmoment der ausgewählten Kupplungsgröße T_{KN} nicht übersteigen. Kurzzeitige Überlastungen auf den zweifachen Wert des Nennmomentes sind zulässig. Das Antriebsmoment ergibt sich aus den Herstellerangaben des Antriebsmotors oder kann mittels der Antriebsleistung P_A berechnet werden.

T_A = Antriebsmoment [Nm]
 P_A = Antriebsleistung [kW]
 n_B = Betriebsdrehzahl [min⁻¹]

$$T_A = \frac{9550 \times P_A}{n_B}$$

5.2 Definitionen

5.2.1 Temperaturfaktor f_T

Zulässiger Temperaturbereich für Dauerbetrieb		
PUR 98 Sh-A	-30 °C bis +90 °C	rot
PUR 72 Sh-D	-20 °C bis +120 °C	weiß
PUR 80 Sh-A	-20 °C bis +70 °C	blau

Betriebs- temperatur	+30 °C	+50 °C	+70 °C	+90 °C	+110 °C
	-30 °C				
Faktor f_T	1	1,3	1,6	1,8	2

5.2.2 Drehsteifigkeitsfaktor f_D

Wird eine exakte, winkelgetreue Übertragung des Drehmomentes gefordert, wie zum Beispiel bei Servoantrieben oder Messsystemen, ist eine hohe Verdrehsteifigkeit unabdingbar. Hierzu sollte bei der Größenauswahl das benötigte Antriebsmoment mit einem Multiplikationsfaktor von mindestens 3 bis 10 beaufschlagt werden, oder eine torsionssteife Metallbalgkupplung Verwendung finden.

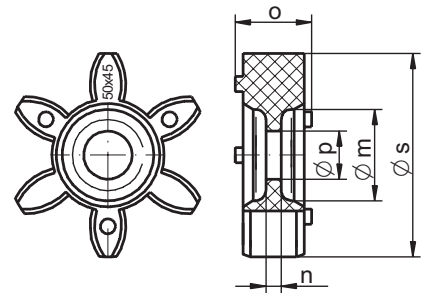
5.2.3 Betriebsfaktor f_B

Durch den Betriebsfaktor f_B (1,5-2,5) sind anwendungsspezifische Besonderheiten, wie zum Beispiel stoßartige Belastungen, zu berücksichtigen.

6. Der Elastomerstern

6.1 Abmessungen Elastomerstern [mm]

Größe Size	Øs	Øm	n	o	Øp ^{+0,5}
8 / 10	32	10,5	2	10	8,5
15 / 17 / 20 / 25	40	18	3	12	9,5
30 / 43 / 45 / 50	50	27	3	14	12,5
60 / 90	55	27	3	14	12,5
150 / 200	65	30	4	18	16,5
300 / 320 / 400	80	38	4	18	16,5
500	100	47	5	22	20,5
700 / 1000	120	58	6	25	22,5
2000	160	77	7	38	60



Werkstoff

- Polyurethan
- 98 Shore-A / rot
- 72 Shore-D / weiß
- 80 Shore-A / blau

6.2 Bemerkung

Der Durchmesser „p“ der Innenbohrung des Sterns kann auf Kundenwunsch, falls anwendungsspezifisch erforderlich (z. B. Wellendurchgang) bis auf max. Øm - 2 mm vergrößert werden.

7. Vorsichtsmaßnahmen

Vor der Montage, ist darauf zu achten, dass die Eigenschaften und Spezifikationen der Kupplung angemessen und geeignet für den Verwendungszweck sind.

Es muss ausreichend Platz für die Installation und zukünftige Wartungen zur Verfügung stehen. Stellen Sie sicher, dass das Gerät keine gefährlichen Situationen für Menschen und / oder Eigentum verursachen kann und arbeiten Sie immer unter den aktuellen Sicherheitsbestimmungen.

Mit Bezug auf die aktuelle Maschinenrichtlinie handelt es sich bei unseren Produkten nicht um eine Maschine. Der Betrieb unterliegt daher der Einhaltung aller Anforderungen der Maschine, in der das Gerät installiert wird. Werden die Anleitungen fehlerhaft ausgeführt, befreit dies ENEMAC von jeglicher Haftung.

Bei Fragen, die nicht durch diese Anleitung beantwortet werden können, oder Details zu Spezialanwendungen kontaktieren Sie bitte immer ENEMAC GmbH.

ACHTUNG!

Es ist gefährlich:

- das Produkt anders als in vorgesehener Weise zu nutzen
- das Produkt bei höheren Anforderungen als vorgesehen einzusetzen
- das Produkt eigenmächtig zu verändern oder zu manipulieren
- das Produkt mit nicht originalen Teilen zu bestücken

8. Montage und Demontage

8.1 Ausrichten der Wellen:

Axial- und Winkerversatz sind meist unproblematisch und außerdem einfach zu messen. Um den Lateralversatz zu ermitteln, empfiehlt es sich folgendermaßen zu verfahren: Eine Messuhr mit entsprechender Halterung an einen Wellenzapfen oder auf die zweite Kupplungshälfte aufsetzen (s. Bild unter Punkt 8.4). Jetzt werden die Wellen mit der Messuhr verdreht und der Ausschlag abgelesen. Der existente Parallelversatz ist die Hälfte des Gesamtausschlages. Die zulässigen Maximalwerte für die Wellenversätze müssen den technischen Datenblättern der entsprechenden Baureihen entnommen werden.

8.2 Welle-Nabe Verbindung:

Die Kupplungen werden in der Regel mit Fertigbohrungen, in Ausnahmefällen auch vorgebohrt geliefert. Die Passung Welle / Nabe ist als Übergangspassung (Beispiel: Nabenbohrungsdurchmesser 28 G6 / Wellendurchmesser 28 k6) zu wählen. Bei der Montage von Konusnaben sind die Konusflächen leicht einzuölen, um Passungsrost zu vermeiden. Generell ist dafür zu sorgen, dass die Oberfläche der Welle und der Nabenbohrung öl- und fettfrei, sowie von Schmutzpartikeln gesäubert ist. Durch eine vorhandene Passfedernut in der Welle wird die Funktion der kraftschlüssigen Verbindung nicht beeinträchtigt, (evtl. halbe Passfeder einlegen).

Angefaste Kanten an den Stirnseiten ermöglichen grundsätzlich bei allen Versionen auch eine Blindmontage. Aufgrund der obligatorischen Vorspannung des Elastomersterns muss beim Zusammenschieben von Kupplungstern und Klaue eine axiale Montagekraft aufgebracht werden. Diese Montagekraft kann durch ein leichtes Einölen des Sterns minimiert werden. Für die Demontage der EWE-Konusnaben sind zum Lösen des Spannrings Abdrückgewinde vorgesehen. Die entsprechenden Anziehdrehmomente der Befestigungsschrauben sind den entsprechenden Datenblättern zu entnehmen.

8.2.1 Radiale Klemmnabe (Typ EWD):

Zulässiges Passungsspiel Welle-Nabe: min 0,01 mm / max. 0,04 mm.

Die Montage ist durch Anziehen nur einer radial angeordneten Klemmschraube (ISO 4762) sehr einfach durchzuführen. Die Werte für die entsprechenden Anzugsmomente sind den Datenblättern zu entnehmen. Eine Bohrung in der Anbauglocke ist völlig ausreichend zum Anziehen der Klemmschraube.

8.2.2 Konus-Spannringnabe (Typ EWE):

Zulässiges Passungsspiel Welle-Nabe: max. 0,02 mm.

Das Einpressen der Konusbuchse bzw. Aufziehen des Konusspannrings ist durch mehrere, konzentrisch angeordnete Befestigungsschrauben (in der Regel ISO 4017) möglich. Eine Seite der Kupplung wird durch gleichmäßiges Anziehen der Befestigungsschrauben über Kreuz (Planschlagvermeidung) auf den Wellenzapfen montiert. Der An- oder Abtrieb wird jetzt einige Umdrehungen verdreht, so dass sich der Wellenzapfen in der zweiten Nabe durchdreht und diese sich auf der Welle zur axialen Entspannung des Metallbalgs verschieben kann. Jetzt werden auch die 6 Schrauben der zweiten Nabe gleichmäßig angezogen.

8.2.3 Halbschalennabe (Typ EWN):

Zulässiges Passungsspiel Welle-Nabe: min. 0,01 mm / max. 0,04 mm.

Die Naben sind geteilt und bestehen aus einer festen und einer losen Hälfte. Das feste Halbschalenteil kann auf die ausgerichteten Wellen aufgelegt werden. Jetzt sind zwei (bzw. vier) Klemmschrauben (ISO 4762) gleichmäßig im Wechsel beider Seiten anzuziehen. Währenddessen muss der Spalt kontrolliert und die vorgeschriebenen Anzugsmomente beachtet werden. In der Anbauglocke sollte ggf. zur Montage eine größere Bohrung vorgesehen werden.

8.3 Demontage:

Zur Demontage der Konusnaben werden die 6 Befestigungsschrauben gelockert; danach kann der Spannring mittels 3 Abdrückgewinden gelöst werden. Lösevorgang radiale Klemmnabe s. „montagefreundliches Klemmsystem“!

8.4 Hinweise:

- Nabenbohrungen kleiner als D_{\min} sind möglich, eine sichere Übertragung des Nennmoments ist jedoch nicht gewährleistet. Bei kleineren Wellendurchmessern werden die Konusnaben (größere Wanddicke) zusätzlich geschlitzt. Weitere typenbezogene Einzelheiten sind den Datenblättern zu entnehmen.

- Durch das Dämpfungsvermögen des Elastomersterns wird der Antriebsstrang vor dynamischer Überlastung weitgehend geschützt. Eine Zwangsmittnahme beider Kupplungshälften (min. $3 \times TN$) ist aufgrund der Klauenkontur stets gewährleistet, sogar bei einem Totalausfall des Sterns.

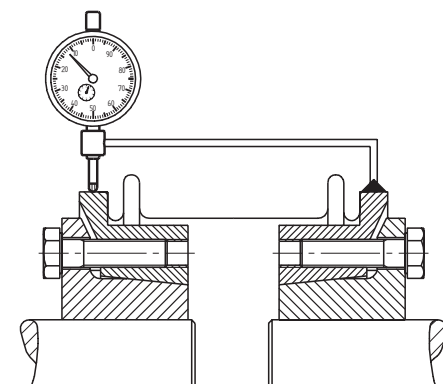


Bild: Ausrichtung der Wellen

9. Wartung

Die Kupplungen sind wartungsfrei. Es wird jedoch empfohlen, die Ausrichtung und das Anzugsmoment der Schrauben und Muttern nach den ersten Betriebsstunden und danach in regelmäßigen Abständen zu prüfen.

10. Ergänzungen

10.1 Garantie

Die Gewährleistung beträgt 12 Monate ab Lieferdatum; bei bestimmungsgemäßem Gebrauch im 1-Schicht Betrieb. Der Gewährleistungsanspruch erlischt, wenn Schäden durch unsachgemäße Bedienung entstehen. Zum Erlöschen jeglicher Gewährleistungsansprüche führen Reparaturarbeiten oder Eingriffe, die von hierzu nicht ermächtigten Personen vorgenommen werden und die Verwendung von Zubehör und Ersatzteilen, auf die unsere Elastomerkupplungen nicht abgestimmt sind.

10.2 Sicherheitsvorschriften

Unabhängig von den in dieser Betriebsanleitung aufgeführten Hinweisen, gelten die gesetzlichen Sicherheits- und Unfallverhütungsvorschriften. Jede Person, die vom Betreiber mit der Bedienung, Wartung und Instandsetzung der Elastomerkupplungen beauftragt ist, muss vor Inbetriebnahme die Betriebsanleitung gelesen und verstanden haben. Instandsetzer der Elastomerkupplung sind für Arbeitssicherheit grundsätzlich selbst verantwortlich. Die Beachtung aller geltenden Sicherheitsvorschriften und gesetzlichen Auflagen ist Voraussetzung, um Schäden an Personen und dem Produkt bei Wartung, sowie Reparaturarbeiten zu vermeiden. Die sachgemäße Instandsetzung der ENEMAC Produkte setzt entsprechend geschultes Fachpersonal voraus. Die Pflicht der Schulung obliegt dem Betreiber, bzw. Instandsetzer. Dieser hat dafür Sorge zu tragen, dass die Bediener und zukünftigen Instandsetzer für das Produkt fachgerecht geschult werden.

10.3 Urheberrecht

Die vorliegende Betriebsanleitung bleibt urheberrechtliches Eigentum von Enemac. Sie wird nur unseren Kunden und den Betreibern unserer Produkte mitgeliefert und gehört zum Lieferumfang der Elastomerkupplung. Ohne unsere ausdrückliche Genehmigung dürfen diese Unterlagen weder vervielfältigt noch dritten Personen, insbesondere Wettbewerbsfirmen, zugänglich gemacht werden.

10.4 Ersatzteile

Es dürfen nur Ersatzteile verwendet werden, die den vom Hersteller, bzw. Lieferer festgelegten Anforderungen entsprechen. Dies ist bei Originalersatzteilen immer gewährleistet. Unsachgemäße Reparaturen, sowie falsche Ersatzteile führen zum Ausschluss der Produkthaftung, bzw. Gewährleistung. Bei der Bestellung von Ersatzteilen ist es unumgänglich, Type, Größe und Nummer der Auftragsbestätigung dieser Elastomerkupplung anzugeben um Fehllieferungen zu vermeiden.

10.5 Vorbehalt

Technische Änderungen behalten wir uns vor. Änderungen, Irrtümer und Druckfehler begründen keinen Anspruch auf Schadensersatz.

Anlage: Datenblatt